



# Ersatzteil-Katalog

Spare parts catalogue

Catalogue de pièces de rechange

**Kreiselmulchgeräte**

**Rotary Mulcher**

**GiroBroyeur**

**OMB3000**



**Maschinenfabrik**

**Bermatingen GmbH & Co. KG**

Kesselbachstr. 2

D-88697 Bermatingen

Telefon: +49 (0) 7544 / 9506 - 0

Telefax: +49 (0) 7544 / 9506 - 43

Telefax: +49 (0) 7544 / 9506 - 20



---

HINWEIS: Bei allen Ersatzteilbestellungen bitte die Serien-Nr. der Maschine angeben!  
NOTE: For all spare part orders, please indicate the serial number of the machine.  
NOTA: Pour commander des pièces détachées, veuillez indiquer le numéro de la machine.

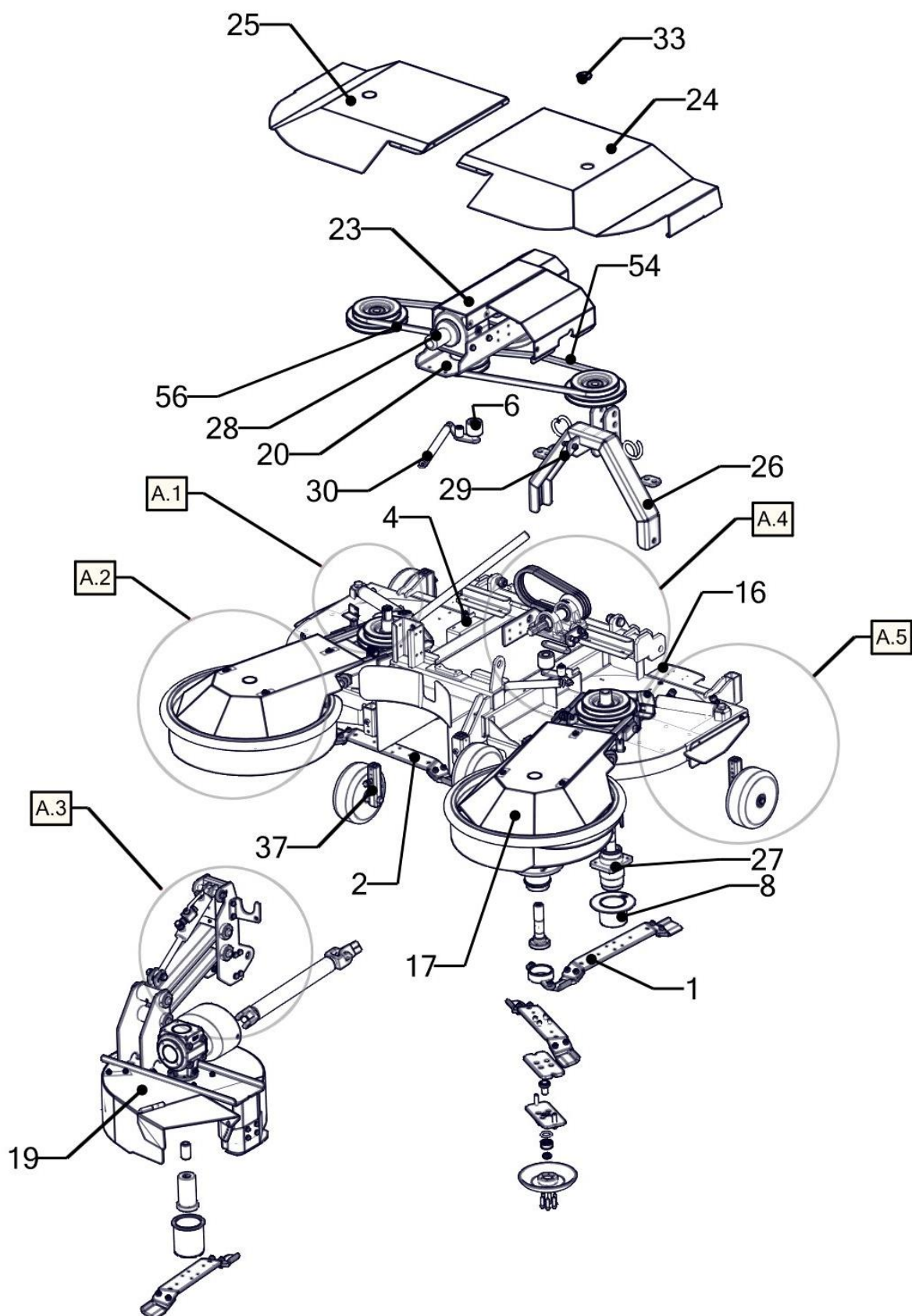
Verwenden Sie nur Originalteile von .  
Die Garantie für beste Qualität!

Änderungen und Irrtümer vorbehalten!  
Technical changes and errors excepted!  
Sauf erreur ou omission!

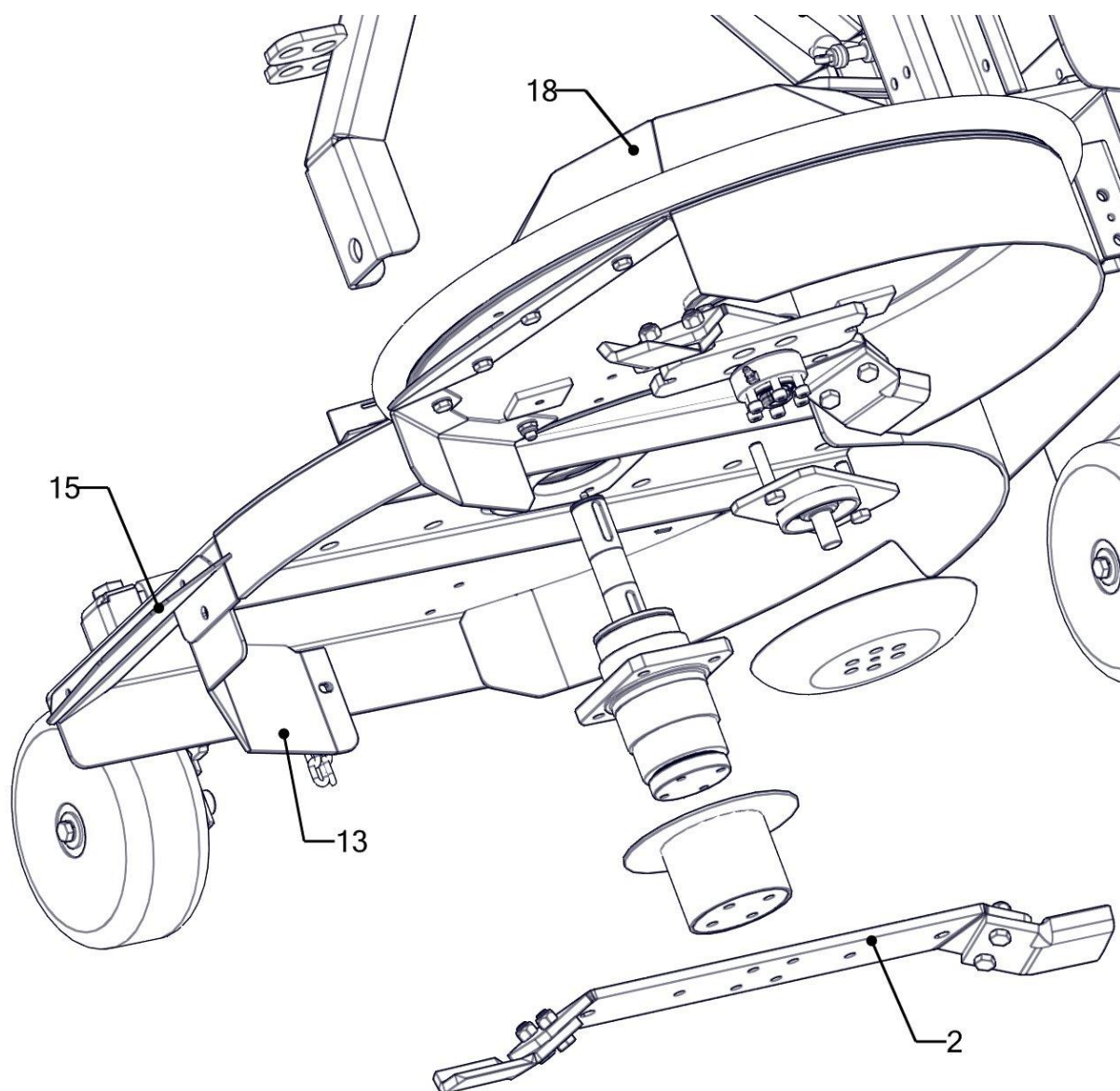
## Inhaltsverzeichnis / Table of contents / table des matières

<b>1. Übersicht</b> .....	<b>4</b>
Detail A.1 .....	5
Detail A.2 .....	6
Detail A.3 .....	6
Detail A.4 .....	7
Detail A.5 .....	8
<b>2. Mulchmesser re.(Pos.1)</b> .....	<b>10</b>
<b>3. Mulchmesser li.(Pos.2)</b> .....	<b>10</b>
<b>4. Keilriemenspanner (Pos.6)</b> .....	<b>11</b>
<b>5. Laufrad</b> .....	<b>12</b>
<b>6. Schwenkarm re.(Pos.17)</b> .....	<b>13</b>
Detail B.....	14
<b>7. Schwenkarm li.(Pos.18)</b> .....	<b>16</b>
<b>8. Blütenstreifenmulchkopf</b> .....	<b>19</b>
Detail C.1 .....	20
Detail C.2.....	20
Ansicht C.3 .....	21
<b>9. Getriebebock</b> .....	<b>23</b>
<b>10. Antriebswelle</b> .....	<b>24</b>
<b>11. Antriebsflansch</b> .....	<b>25</b>
<b>Bestellformular / Spare parts order form / Commande pièces détachées</b> .....	<b>26</b>

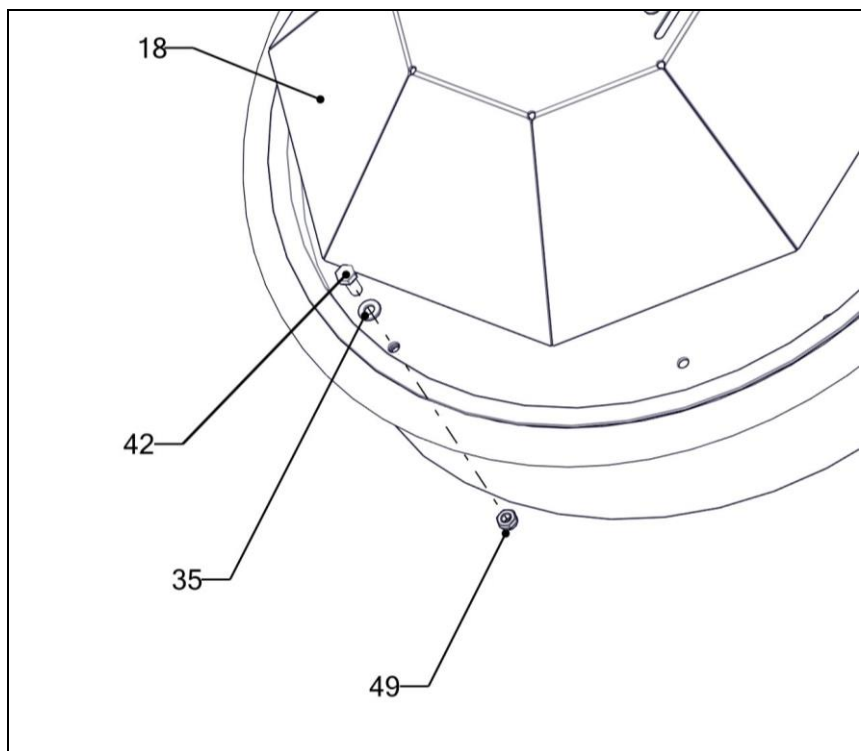
# 1. Übersicht



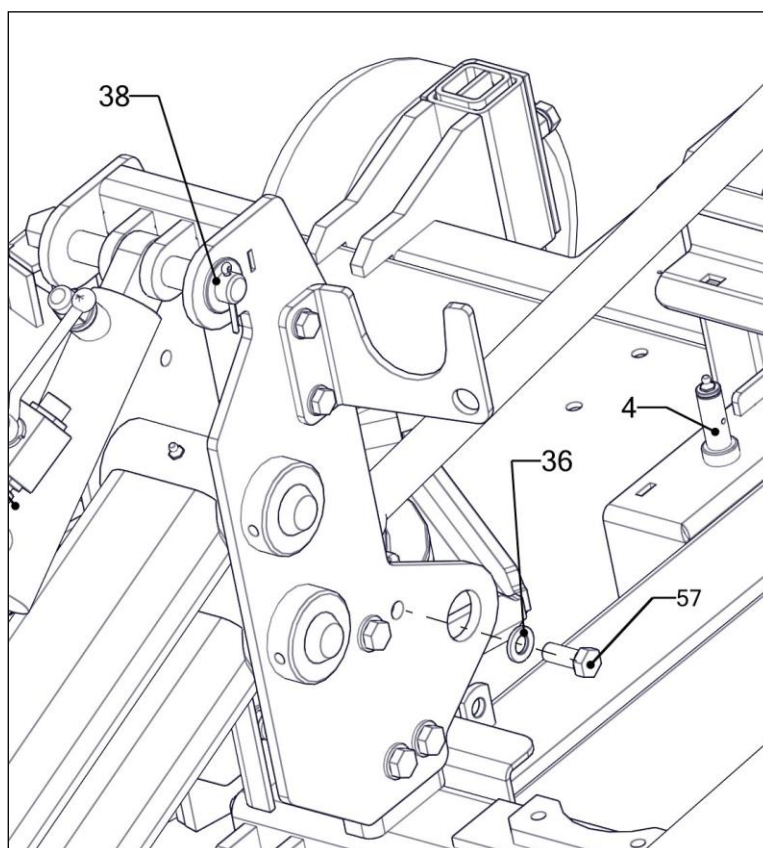
## Detail A.1



## Detail A.2

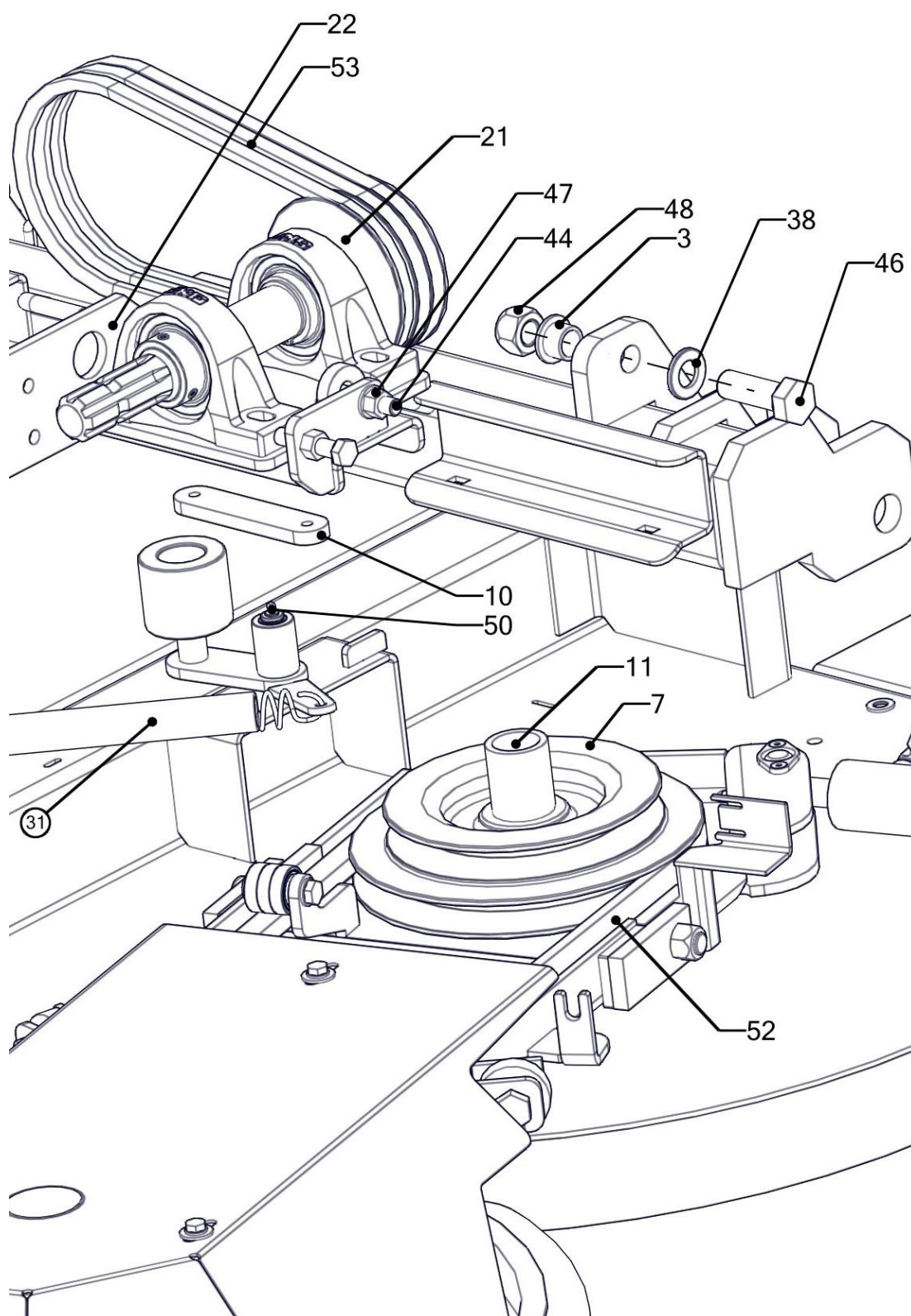


## Detail A.3

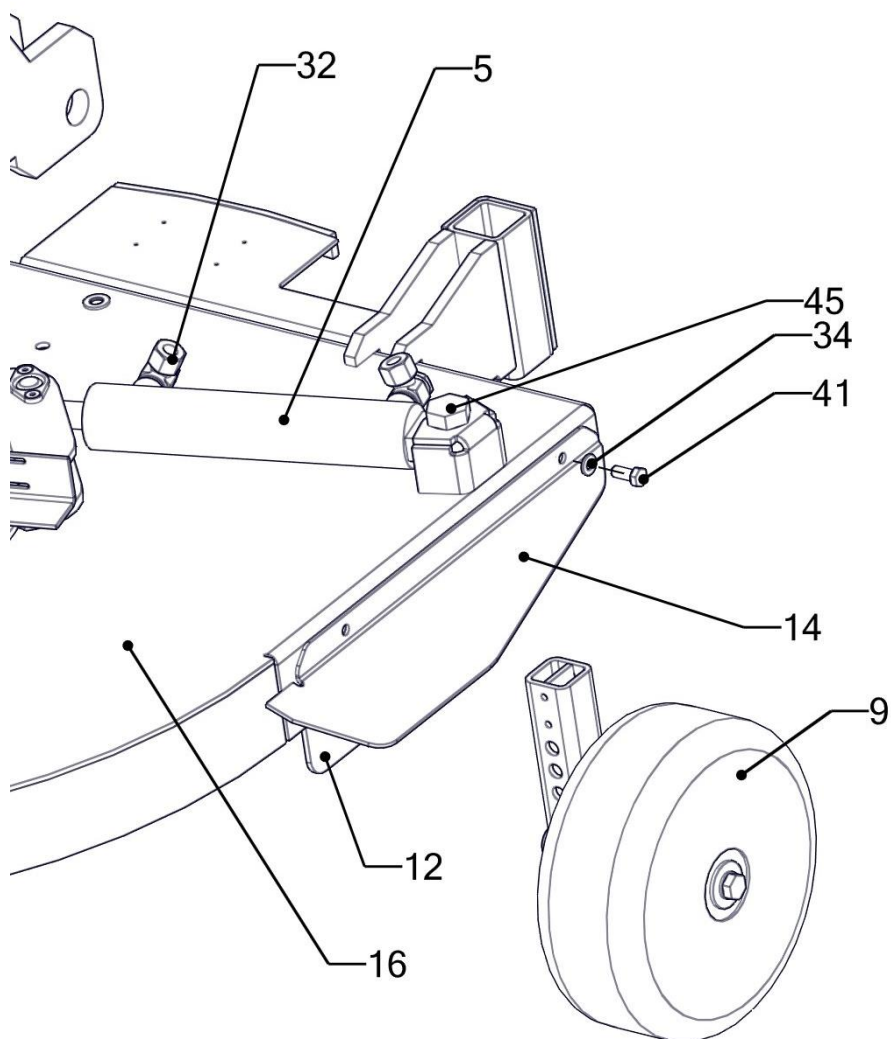




## Detail A.4



## Detail A.5

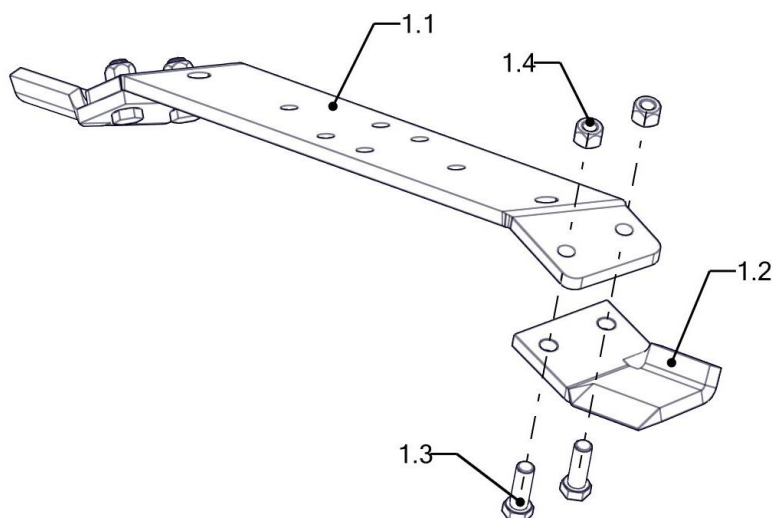


POS.	CODE	X	Bezeichnung	Description	Désignation	Info
1	28095072	1	Mulchmesser re.			775mm Kap.2
2	28095073	1	Mulchmesser li.			775mm
3	32591382	2	Buechse			
4	32592408	2	Lagerzapfen			
5	33592386	2	Hydr.-Zylinder			153 Hub
6	33595035	2	Riemenspanner li.			Kap.3
7	33991375	4	Keilriemenscheibe Basislager			
8	34495024	2	Wickelschutz kpl.			
9	35595023	4	Lauftrad kpl. mont.			Kap.4
10	36391302	2	Gewindeleiste			2xM10
11	71391484	2	Distanzhülse			
12	71391523	1	Leitblech re.			
13	71391524	1	Leitblech li.			



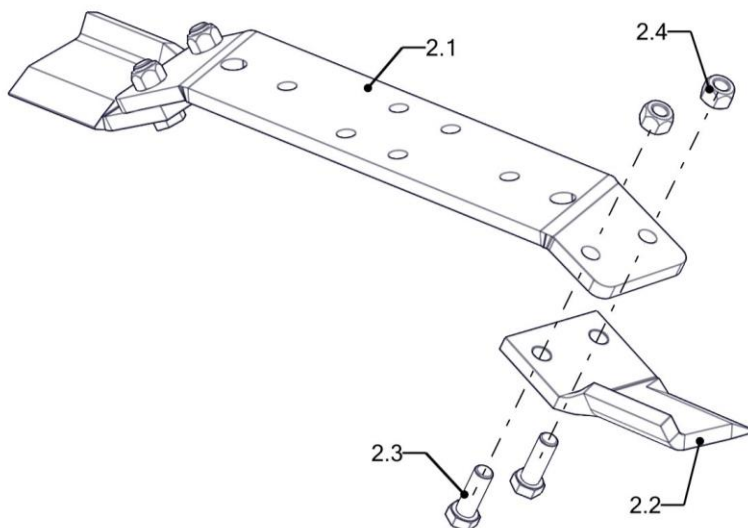
POS.	CODE	X	Bezeichnung	Description	Désignation	Info
14	71391533	1	Leitblech re.			
15	71391534	1	Leitblech li.			
16	71395055	1	Wanne kpl.			
17	71395056	1	Schwenkarm kpl. re.			Kap.5
18	71395057	1	Schwenkarm kpl. li.			Kap.5
19	71395060	1	Bluetenstreifenmesser kpl.			Kap.6
20	71395063	1	Getriebebock kpl.			Kap.7
21	71395067	1	Abtriebswelle kpl.			Kap.8
22	71395075	1	Konsole			
23	71395077	1	Abdeckung kpl.			
24	71395078	1	Abdeckung re. kpl.			
25	71395079	1	Abdeckung li.			
26	71395081	1	Buegel kpl.			
27	71395211	2	Antriebsflansch			Kap.9
28	80012503	1	Schutzhuelse			
29	81000004	2	Schäkel			12 mm
30	81002503	1	Zugfeder			
31	81002503	1	Zugfeder			
32	82100050	2	Winkelschwenk- verschraubung			M16x1.5
33	84300004	2	Kunststoffstopfen			55,5 D
34	90125003	2	U-Scheibe			8,4
35	90125004	3	U-Scheibe			10,5
36	90125005	2	Scheibe			A 13
37	90125005	2	Scheibe			A 13
38	90125009	2	Scheibe			B 21
39	90471013	2	Seegerring			35
40	90931012	2	Skt.-Schraube			M 12X70
41	90933011	2	Skt.-Schraube			M 8X20
42	90933020	1	Skt.-Schraube			M10x25
43	90933029	2	Skt.-Schraube			M 12X35
44	90933033	2	Skt.-Schraube			M12x60
45	90933048	2	Skt.-Schraube			M20x45
46	90933050	2	Sechskantschraube			M20x60
47	90934006	3	Skt.-Mutter			M 12
48	90980603	2	Stovermutter			M20
49	90985005	1	Polystopmutter			M10
50	97141202	2	Schmiernippel			M8x1
51	31291382	1	Tragkette			10mm
52	80003009	2	Keilriemen			C22x213
53	80007007	3	Keilriemen			XPA907(3x)
54	80003033	1	Keilriemen			C22x1800
56	80003033	1	Keilriemen			C22x1800
57	90933028	8	Skt.-Schraube			M12 x 30

## 2. Mulchmesser re.(Pos.1)



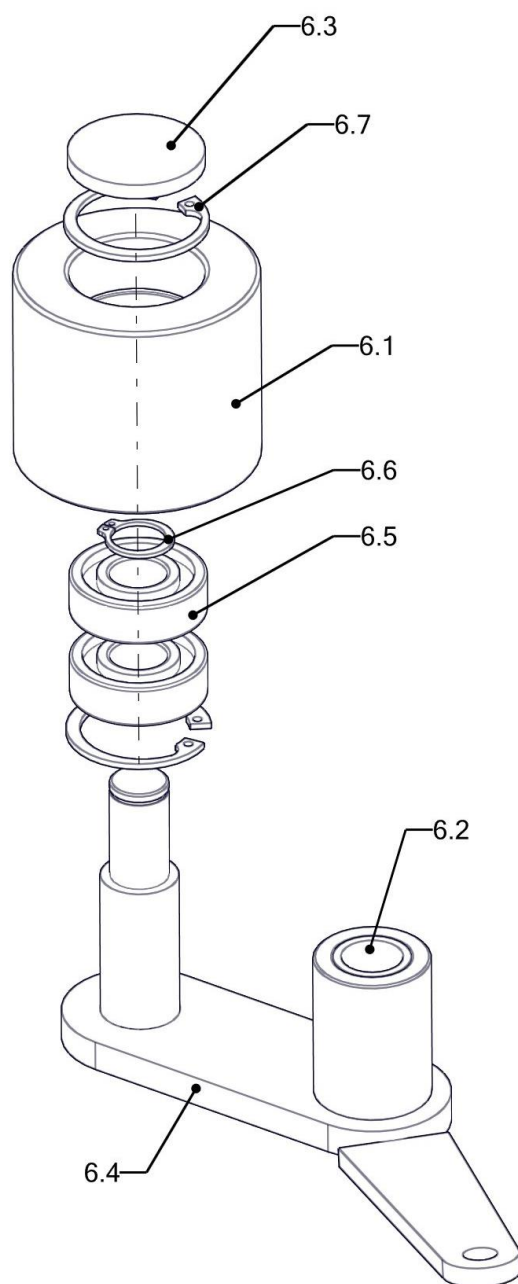
POS.	Code	x	Bezeichnung	Description	Désignation	Info
1.1	28091363	1	Messertraeger re.			775
1.2	28092302	2	Messerklinge re.			
1.3	90933910	4	Sechskantschraube			M12 x 35
1.4	90980606	4	Stovermutter			M12

## 3. Mulchmesser li.(Pos.2)



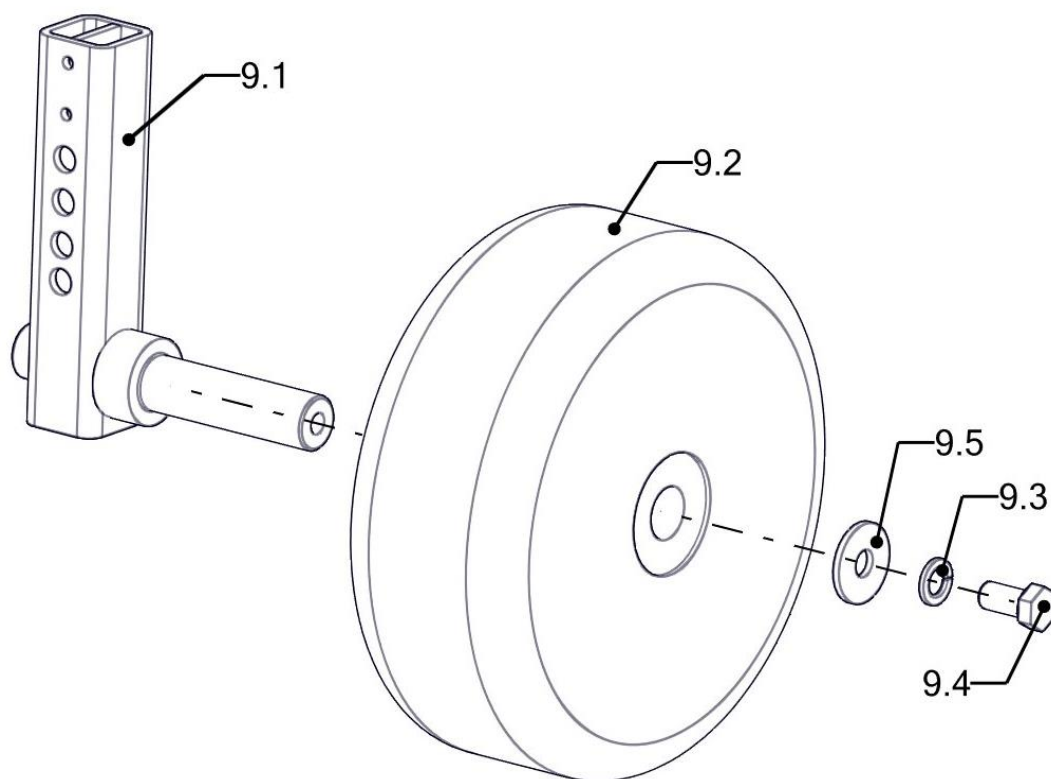
POS.	Code	x	Bezeichnung	Description	Désignation	Info
2.1	28091364	1	Messertraeger li.			775
2.2	28092303	2	Messerklinge li.			
2.3	90933910	4	Sechskantschraube			M12 x 35
2.4	90980606	4	Stovermutter			M12

## 4. Keilriemenspanner (Pos.6)



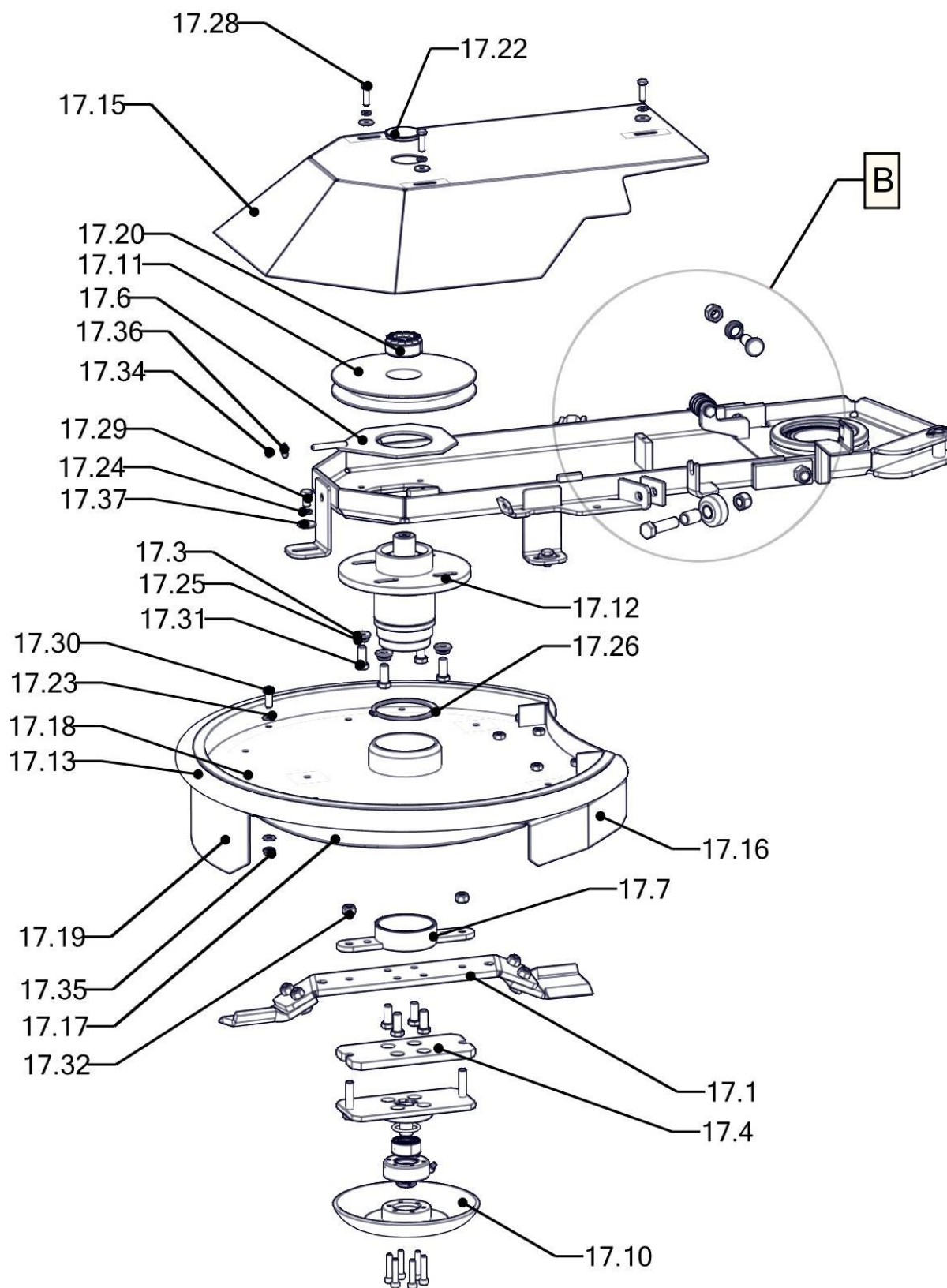
POS.	Code	x	Bezeichnung	Description	Désignation	Info
6.1	32591405	1	Spannrolle			
6.2	32591406	1	Buchse			
6.3	32591657	1	Gummikappe			
6.4	33595033	1	Hebellager links			
6.5	89806202	2	Rillenkugellager			
6.6	90471004	1	Seegerring			15 x 1
6.7	90472002	2	Seegerring			35 x 1.5

## 5. Laufrad



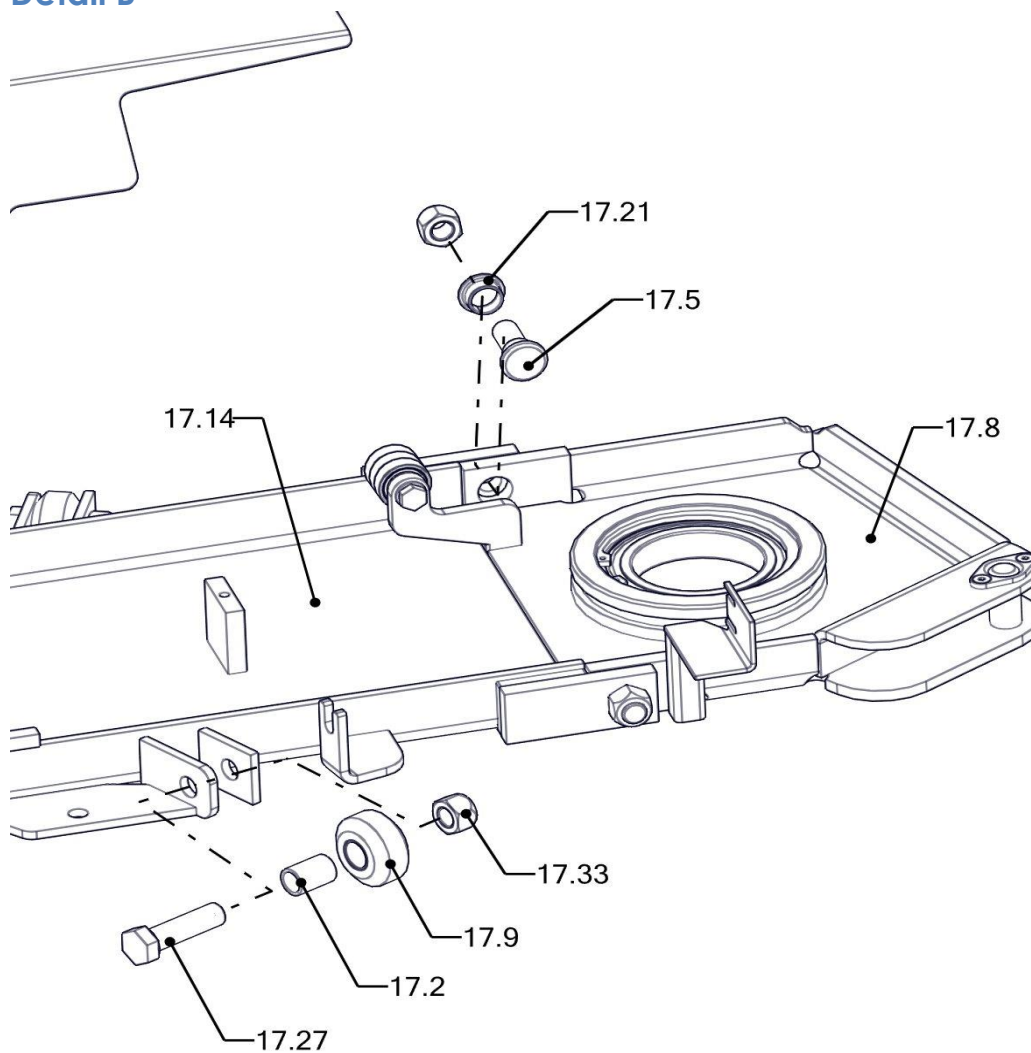
POS.	Code	x	Bezeichnung	Description	Désignation	Info
9.1	35595019	1	Radhalter			
9.2	84100402	1	Blehrad			250x95x4
9.3	90127005	1	Federring			B 12
9.4	90933027	1	Skt.-Schraube			M12X25
9.5	99021603	1	U-Scheibe			13

## 6. Schwenkarm re.(Pos.17)





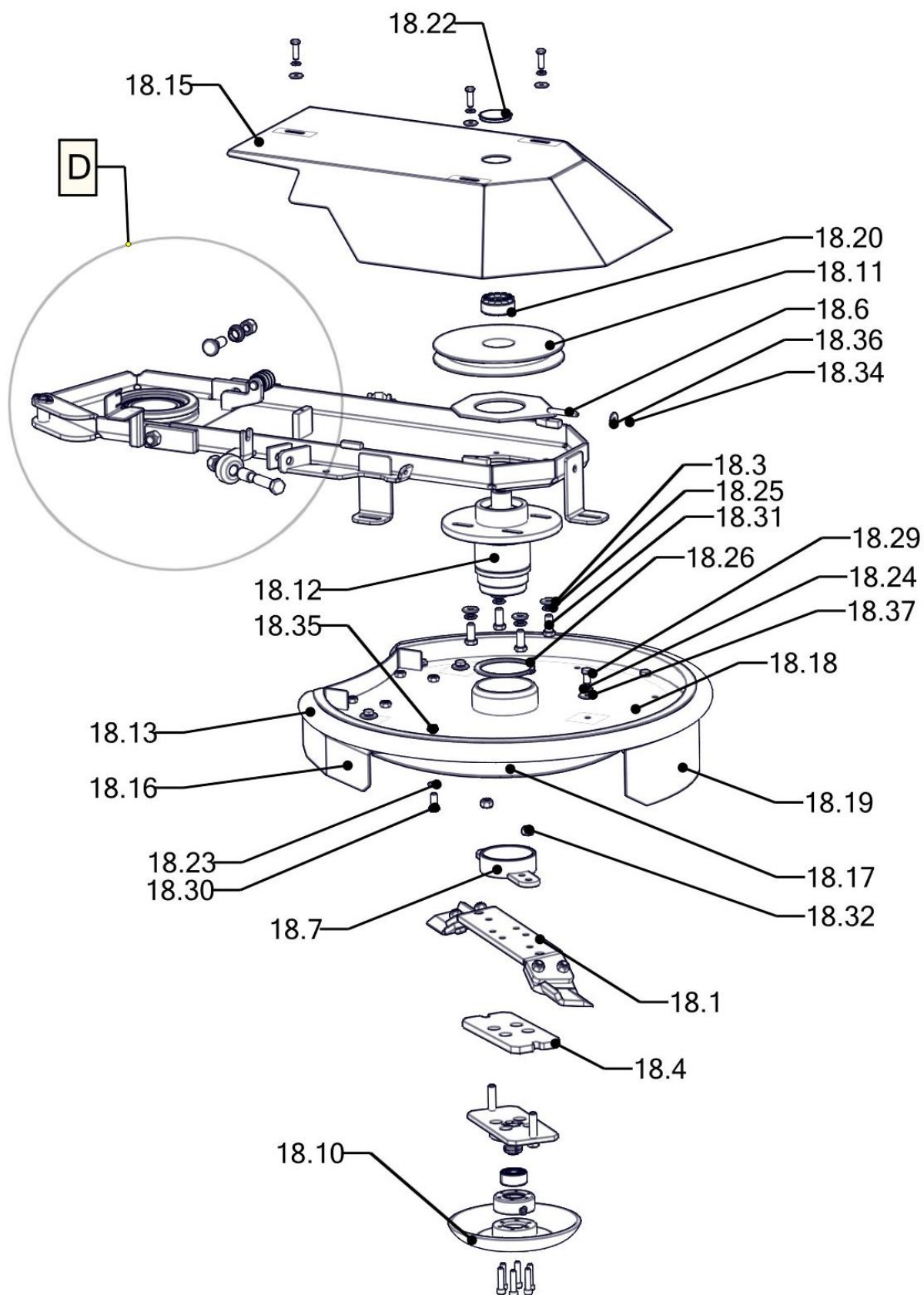
## Detail B



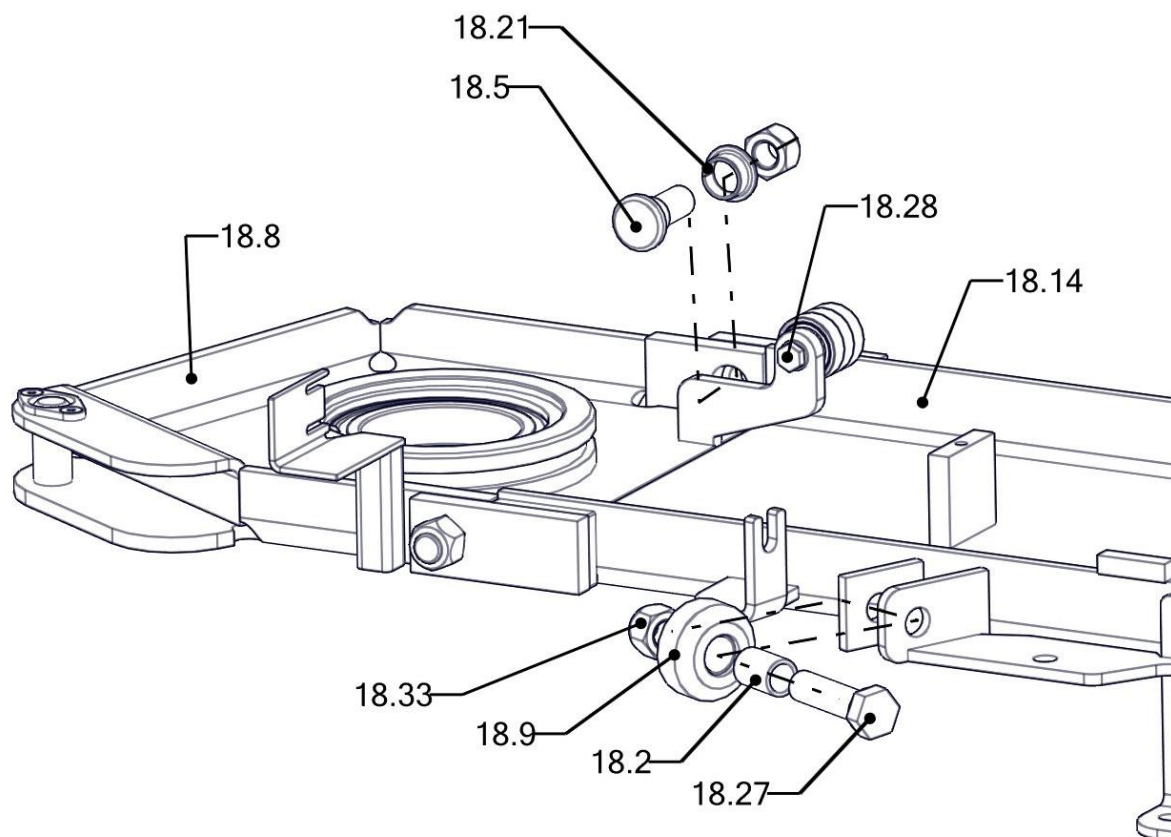
POS.	Code	x	Bezeichnung	Description	Désignation	Info
17.1	28095066	1	Mulchmesser re.			645mm
17.2	32591364	2	Lagerbuchse			
17.3	32591499	4	Nasenscheibe			
17.4	32591589	1	Distanz f. Messerstützlager			12mm
17.5	32592460	2	Bolzen mit Kopf u. Gewindezapfen			
17.6	32595214	1	Riemenspanner			
17.7	32595237	1	Wickelschutz			
17.8	32595250	1	Schwenkarmlager re.			
17.9	32595269	2	Laufrolle			
17.10	32595589	1	Messerstützlager kpl.			

POS.	Code	x	Bezeichnung	Description	Désignation	Info
17.11	32991369	1	Keilriemenscheibe			1-240 dd227
17.12	32995024	1	Schwenkarmflanschlager			
17.13	33691321	1	PVC-Schlauch			
17.14	34095006	1	Schwenkarm			
17.15	34095012	1	Schwenkarm-abdeckung			
17.16	71391485	1	Schutzrand			
17.17	71391525	1	Auswurfblech re.			
17.18	71395058	1	Schwenkarm- Messerabdeckung			
17.19	71395073	1	Schutzrand			
17.20	80013003	1	Spannsatz			35x60 M6:16Nm
17.21	81000350	2	DU-Buchse			BB 2012
17.22	84300004	1	Kunststoffstopfen			55,5 D
17.23	90125004	14	U-Scheibe			10,5
17.24	90127004	3	Federring			A10
17.25	90127005	4	Federring			B 12
17.26	90471023	1	Sicherungsring			100x3
17.27	90931015	2	Skt.-Schraube			M16x60
17.28	90933013	3	Skt.-Schraube			M8 x 30
17.29	90933019	3	Skt.-Schraube			M10X20
17.30	90933020	7	Skt.-Schraube			M10x25
17.31	90933951	8	Skt.-Schraube			M12X30
17.32	90980606	2	Stovermutter			M12
17.33	90980607	4	Stovermutter			M 16
17.34	90985004	1	Polystopmutter			M 8
17.35	90985005	9	Polystopmutter			M10
17.36	99021003	4	U-Scheibe			8,4
17.37	99021005	3	U-Scheibe			10.5

## 7. Schwenkarm li.(Pos.18)



## Detail D

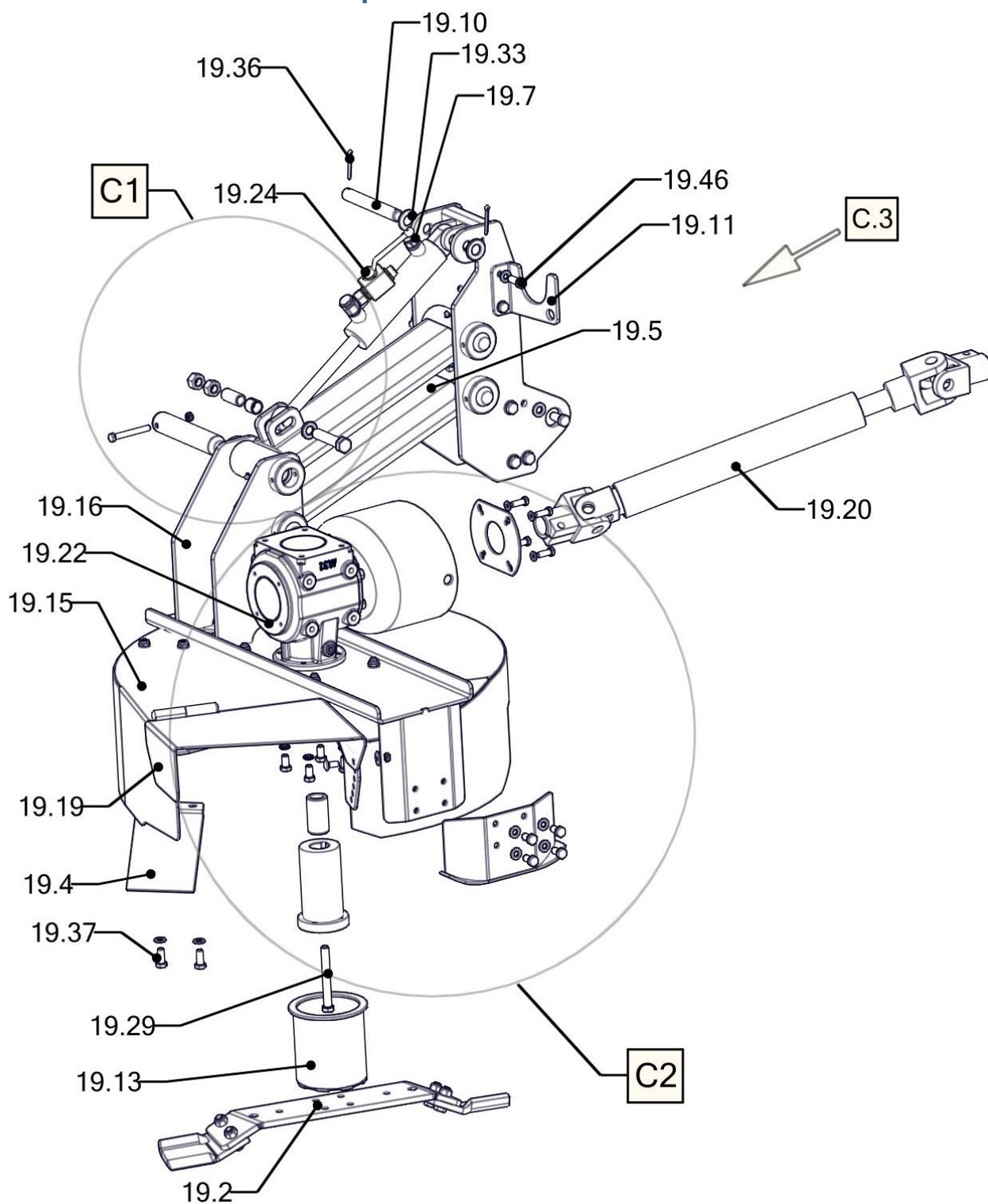


POS.	Code	x	Bezeichnung	Description	Désignation	Info
18.1	28095067		Mulchmesser li.			645mm
18.2	32591364	2	Lagerbuchse			
18.3	32591499	4	Nasenscheibe			
18.4	32591589	1	Distanz f. Messerstützlager			12mm
18.5	32592460	2	Bolzen mit Kopf u. Gewindezapfen			
18.6	32595214	1	Riemenspanner			
18.7	32595237	1	Wickelschutz			
18.8	32595261	1	Schwenkarmlager li.			
18.9	32595269	2	Laufrolle			
18.10	32595589	1	Messerstützlager kpl.			
18.11	32991369	1	Keilriemenscheibe			1-240 dd227
18.12	32995024	1	Schwenkarmflanschlager			
18.13	33691321	1	PVC-Schlauch			
18.14	34095006	1	Schwenkarm			
18.15	34095012	1	Schwenkarm-abdeckung			
18.16	71391485	1	Schutzrand			
18.17	71391526		Auswurfblech li.			

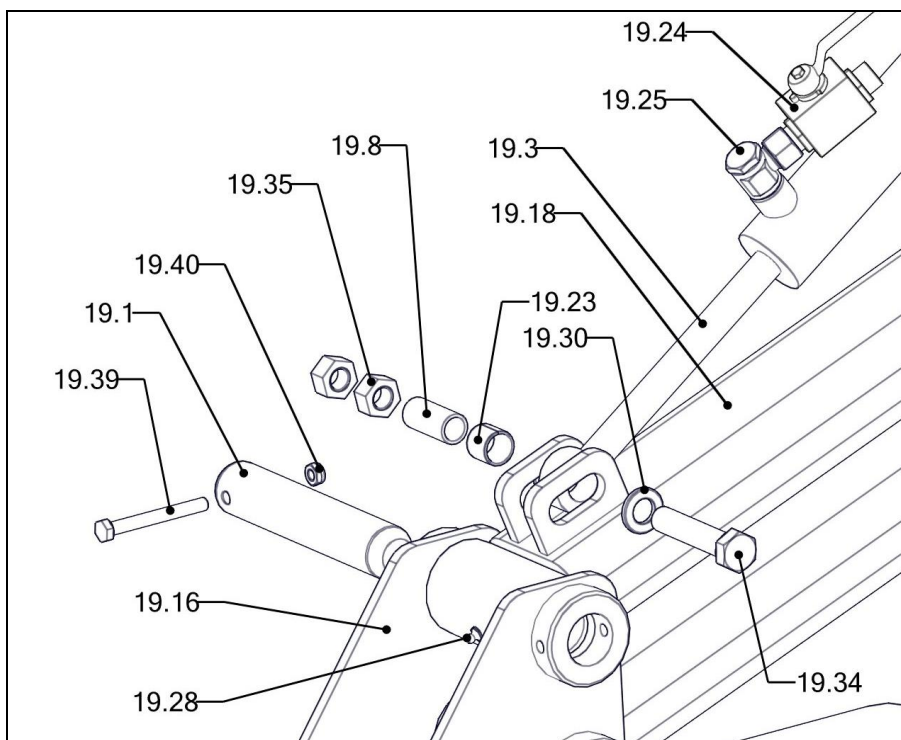
18.18	71395058	1	Schwenkarm-Messerabdeckung			
18.19	71395073	1	Schutzrand			
18.20	80013003	1	Spannsatz			35x60 M6:16Nm
18.21	81000350	2	DU-Buchse			BB 2012
18.22	84300004	1	Kunststoffstopfen			55,5 D
18.23	90125004	14	U-Scheibe			10,5
18.24	90127004	3	Federring			A10
18.25	90127005	4	Federring			B 12
18.26	90471023	1	Sicherungsring			100x3
18.27	90931015	2	Skt.-Schraube			M16x60
18.28	90933013	3	Skt.-Schraube			M8 x 30
18.29	90933019	3	Skt.-Schraube			M10X20
18.30	90933020	7	Skt.-Schraube			M10x25
18.31	90933951	8	Skt.-Schraube			M12X30
18.32	90980606	2	Stovermutter			M12
18.33	90980607	4	Stovermutter			M 16
18.34	90985004	1	Polystopmutter			M 8
18.35	90985005	9	Polystopmutter			M10
18.36	99021003	4	U-Scheibe			8,4
18.37	99021005	3	U-Scheibe			10,5



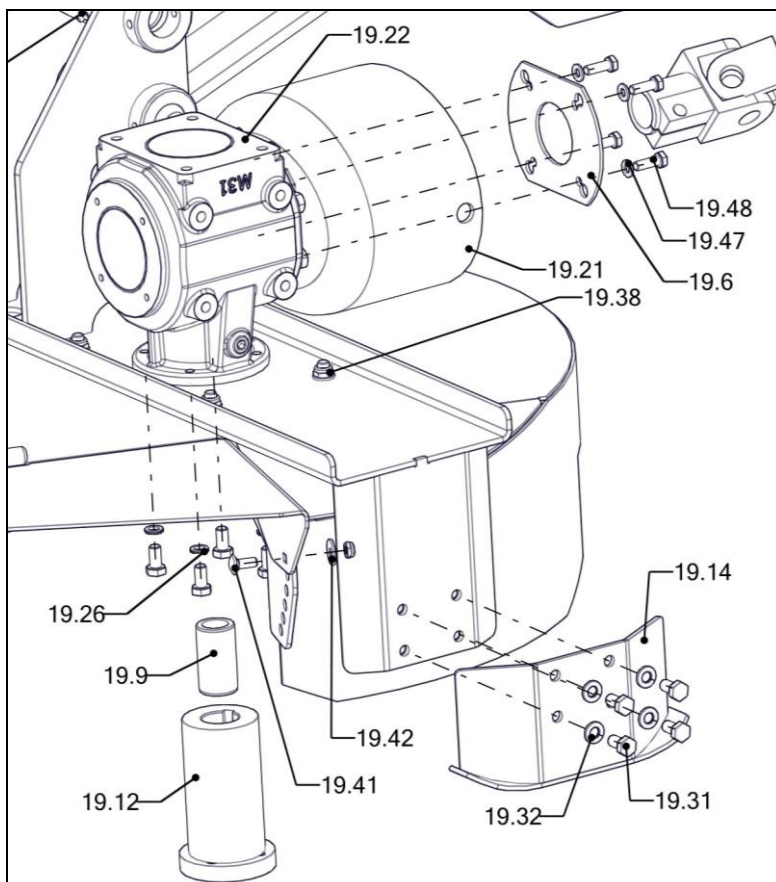
## 8. Blütenstreifenmulchkopf



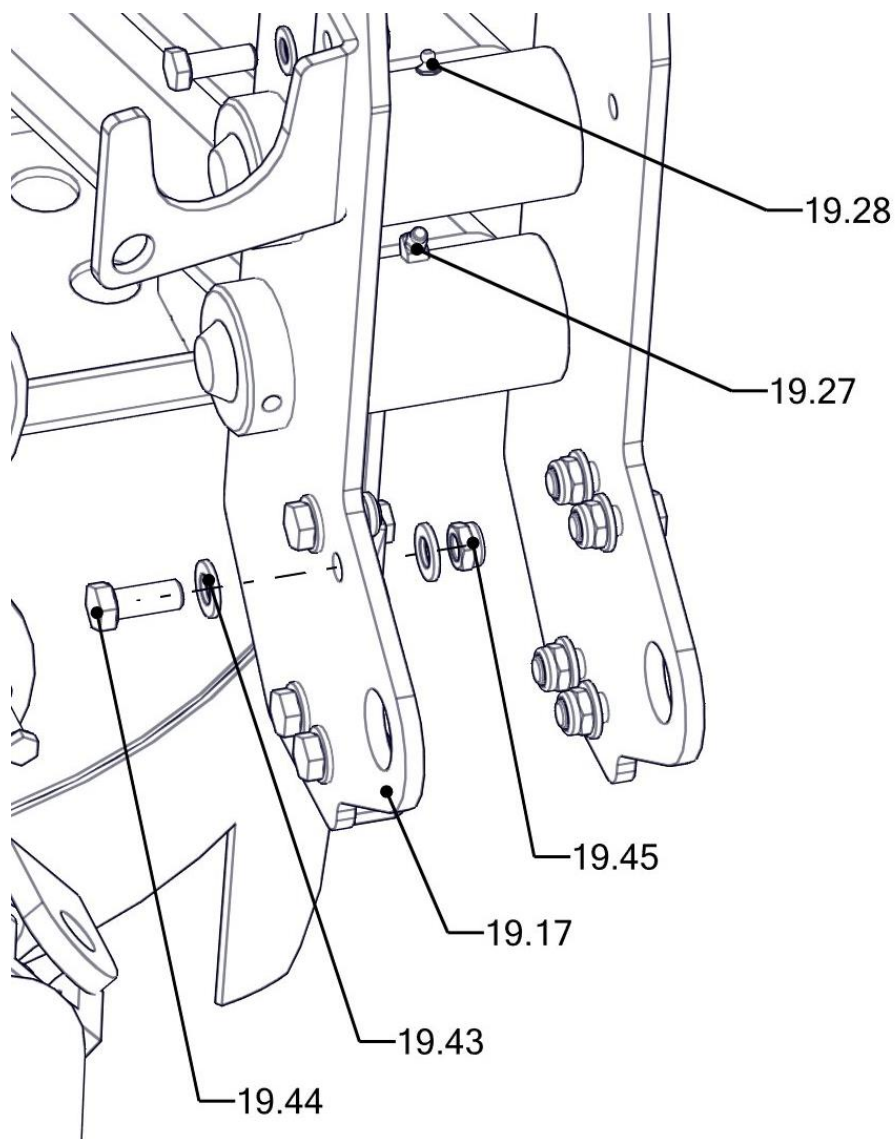
### Detail C.1



### Detail C.2



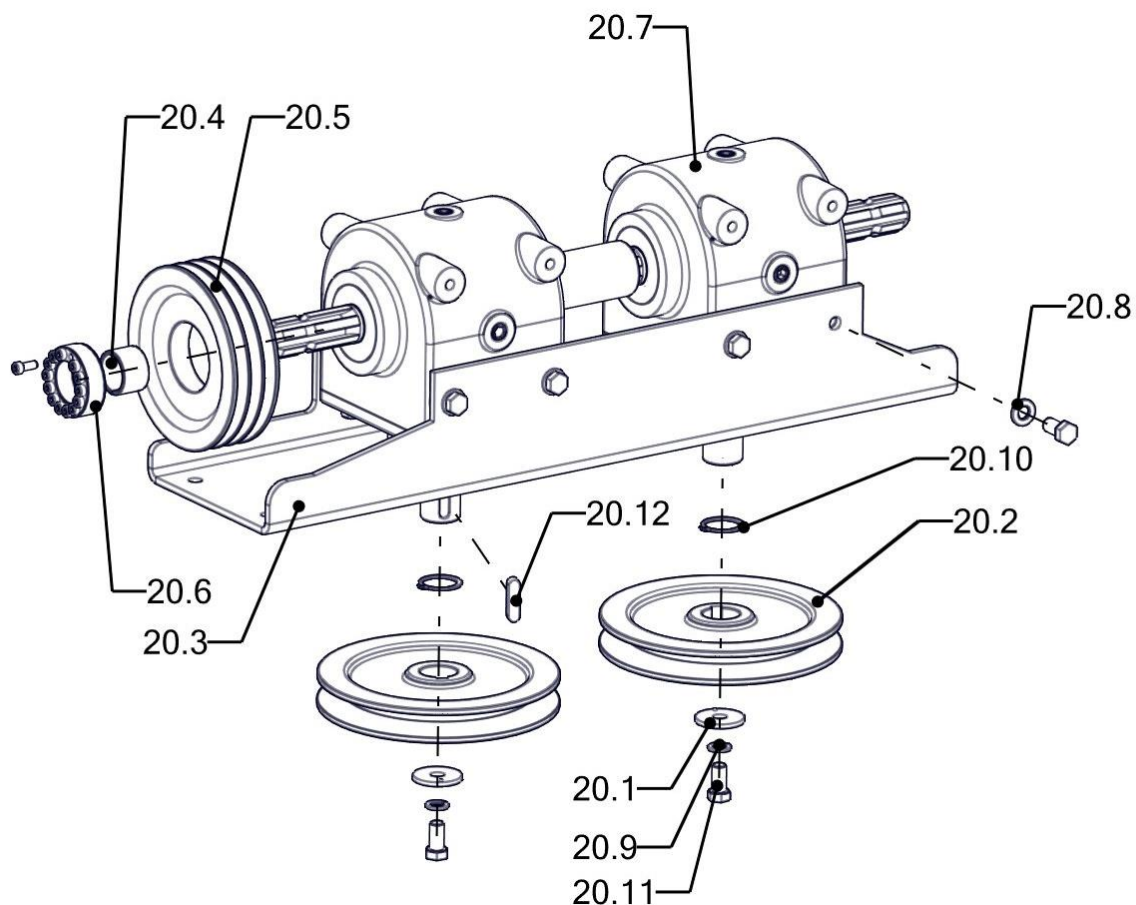
### Ansicht C.3



POS.	Code	X	Bezeichnung	Description	Désignation	Info
19.1	18591395	4	Bolzen			35
19.2	28095067	1	Mulchmesser li.			
19.3	32792396	1	Hydr.-Zylinder			
19.4	71391532	1	Staublech			
19.5	52395006	1	Verstellarm			
19.6	52491333	1	Halterblech			
19.7	71091422	1	Entluefter			M16x1.5
19.8	71391440	1	Buchse			
19.9	71391452	1	Distanzrohr			
19.10	71391500	1	Steckbolzen			
19.11	71391536	1	Gelenkwellenhalter			
19.12	71395027	1	Messerwelle OMB			

POS.	Code	X	Bezeichnung	Description	Désignation	Info
19.13	71395028	1	Wickelschutz			
19.14	71395031	2	Kufe			
19.15	71395061	1	Mulchkopf-Gehaeuse			
19.16	71395062	1	Halter			
19.17	71395070	1	Halter kpl.			
19.18	71395071	1	Verstellarm oben			
19.19	71395086	1	Auswurfklappe breit kpl.			
19.20	80010023	1	Gelenkwelle			
19.21	17791324	1	Schutztopf			
19.22	80014711	1	Getriebe			M31
19.23	81000354	1	DU-Buchse			2020
19.24	82001001	1	Blockkugelhahn			12L
19.25	82100050	1	Winkelschwenkverschraubung			M16x 1.5
19.26	83005002	4	Nordlock			NL10
19.27	97141208	1	Schmiernippel			45° M8x1
19.28	97141202	3	Schmiernippel			M8x1
19.29	90931054	1	Skt.-Schraube			M12x110
19.30	90125008	2	Scheibe			B 17
19.31	90933019	12	Skt.-Schraube			M10X20
19.32	90125004	24	U-Scheibe			10,5
19.33	90125009	2	Scheibe			B 21
19.34	90931609	1	Skt.-Schraube			M16x80
19.35	90934008	2	Skt.-Mutter			M16
19.36	90094010	2	Splint			4x40
19.37	90933020	6	Skt.-Schraube			M10x25
19.38	90985005	8	Polystopmutter			M10
19.39	90931044	4	Skt.-Schraube			M 8x75
19.40	90985004	5	Polystopmutter			M 8
19.41	90603004	1	Flachrundschrabe			M8
19.42	99021003	1	U-Scheibe			8,4
19.43	90125005	16	Scheibe			A 13
19.44	90933028	8	Skt.-Schraube			M 12X30
19.45	90985006	8	Polystopmutter			M12
19.46	90933021	2	Skt.-Schraube			M10
19.47	90125003	4	U-Scheibe			8,4
19.48	90933012	4	Skt.-Schraube			M8x25

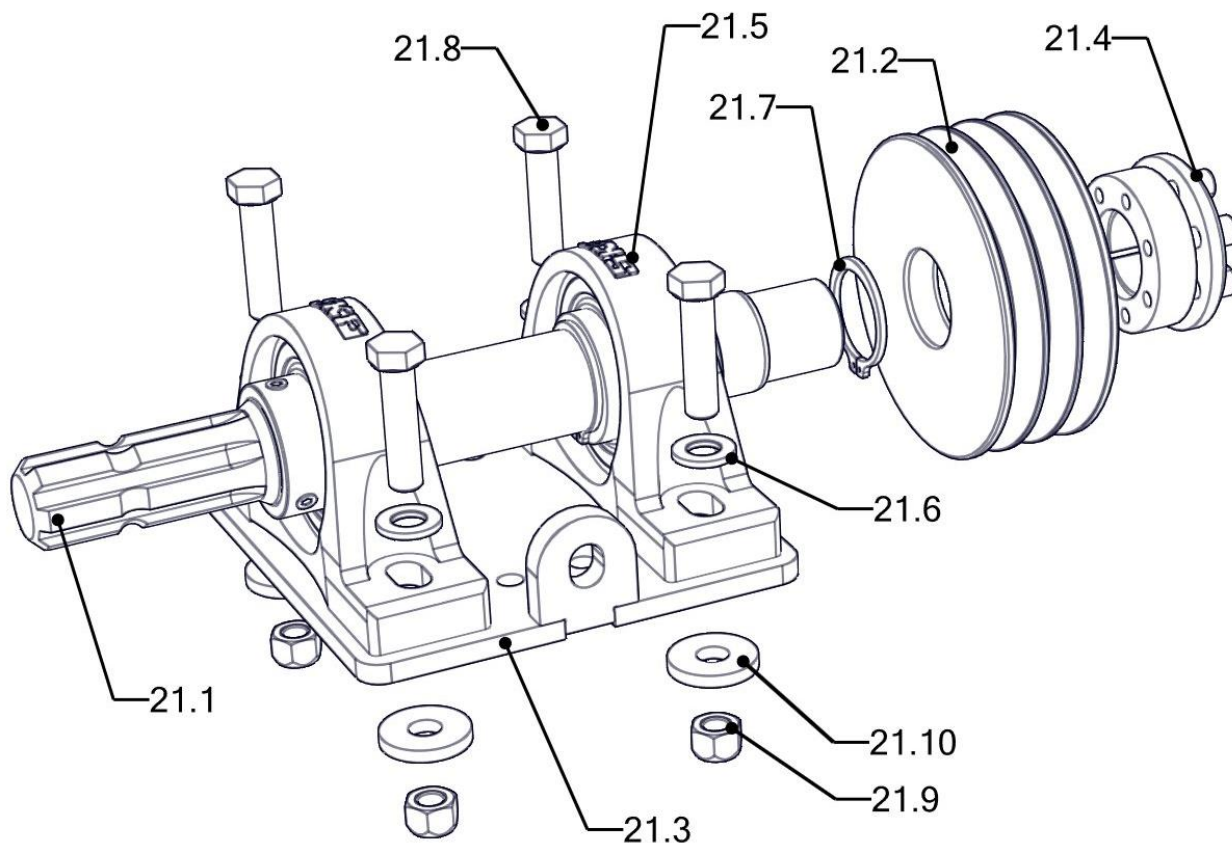
## 9. Getriebebock



POS.	CODE	X	Bezeichnung	Description	Désignation	Info
20.1	32591445	2	Nasenscheibe			
20.2	33591361	2	Keilriemenscheibe			
20.3	71391459	1	Getriebebock			
20.4	71391522	1	Spannbuchse			
20.5	71391537	1	Riemenscheibe			
20.6	80013004	1	Spannsatz Hakon			40x65 M6:16Nm
20.7	80014026	1	Getriebe			GT40
20.8	90125005	8	Scheibe			A 13
20.9	90127005	2	Federring			B 12
20.10	90471013	2	Seegerring			35
20.11	90933027	10	Skt.-Schraube			M12X25
20.12	96885004	2	Passfeder			10x8

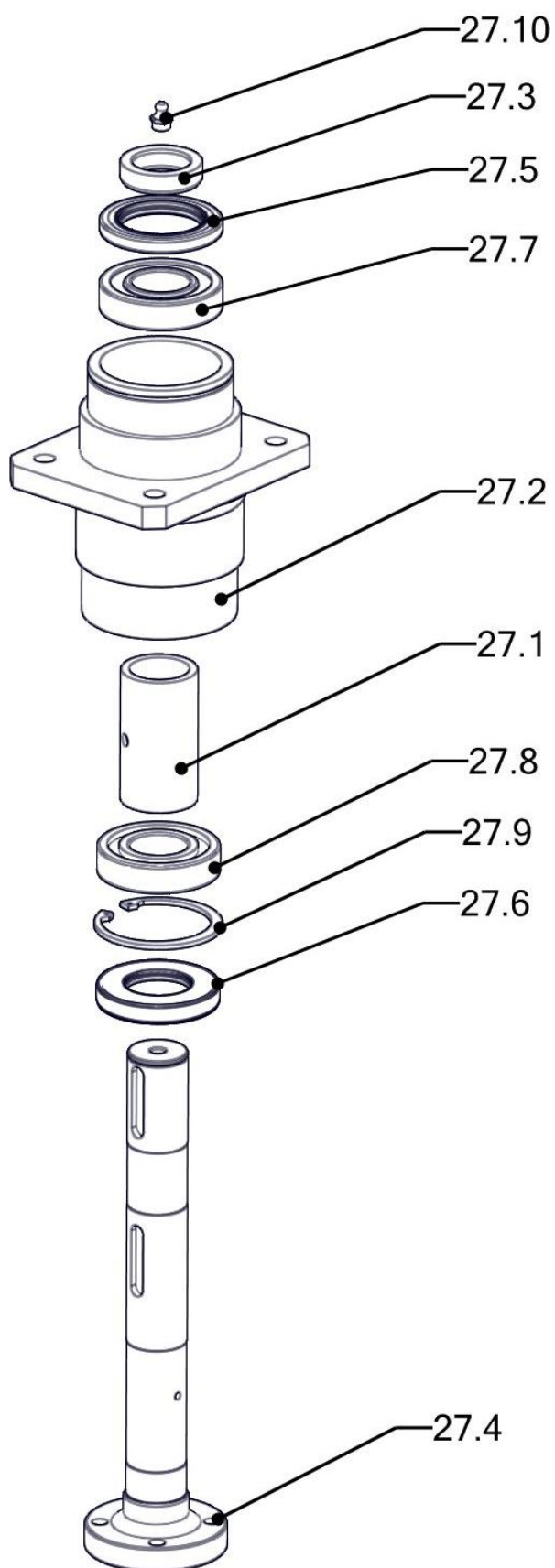


## 10. Antriebswelle



POS-NR.	CODE	X	Bezeichnung	Description	Désignation	Info
21.1	71391468	1	Abtriebswelle			
21.2	71391538	1	Riemenscheibe			
21.3	71395076	1	Grundplatte			
21.4	80013019	1	Spannsatz			35 x 65 M8:40Nm
21.5	89000041	2	Stehlager			SY40TF
21.6	90125005	4	Scheibe			A 13
21.7	90471015	2	Seegerring			Ø40x2,5
21.8	90933031	4	Skt.-Schraube			M12x50
21.9	90980606	4	Stovermutter			M12
21.10	96340002	4	U-Scheibe			B13

## 11. Antriebsflansch



POS.	Code	x	Bezeichnung	Description	Désignation	Info
27.1	32591328	1	Distanzbuchse			
27.2	32591379	1	Lagergehaeuse			
27.3	32592378	1	Dichtring			
27.4	71391483	1	Antriebswelle			
27.5	83000014	1	Wellendichtring			
27.6	83000026	1	Wellendichtring			
27.7	89000207	1	Zylinderrollenlager			
27.8	89506207	1	Rillenkugellager			
27.9	90472006	1	Seegerring			72 x 2.5
27.10	97141204	1	Schmiernippel			M10x1

Maschinenfabrik Bermatingen  
GmbH & Co.KG



Spezial-Anlagenbau  
für umweltgerechte  
Verwertung



Mulchtechnik für  
Obst-/Weinbau und  
Kommunalbetriebe



Press-Systeme zur  
Volumenreduzierung  
von Wertstoffen

# Ersatzteile-Bestellungen

**Spare parts orders**

**Commande de pièces détachées**

bitte immer per Fax unter

please always order via fax at no.

SVP toujours par télécopie au no.

**+49 (0)7544 / 9506-43**

**mit beiliegendem Bestellformular**

with attached order form

avec le formulaire ci-joint

**Bestellformular**

**bitte als Kopiervorlage verwenden!**

The order form can be used as a master of copies!

Vous pouvez utiliser le formulaire comme copie!

## Ersatzteile-Bestellung an Maschinenfabrik Bermatingen GmbH & Co. KG

von	Kunden Nr.:	Bestell-Nr.:
Firma		Besteller:
		Telefon-Nr.:
Straße		Fax-Nr.:
Plz./Ort		

**Lieferadresse:**      wie oben       siehe unten       Rechnung an Lieferadresse

Firma / Frau / Herr	
Straße, Hausnr.	
PLZ / Ort	

**Lieferung per:**      UPS Paketdienst       UPS Express       Spedition       Selbstabholung

Maschineninfo:Typ	Maschinen Nr.:	Baujahr:	Besonderheit

Pos.	Menge	Teilenummer	Benennung	Bemerkung
1				
2				
3				
4				
5				
6				
7				
8				
9				
10				
11				

Datum:	Unterschrift:	Firmenstempel:	KD	
			AB	
			LE	
			RE	
<b>Bestellungen immer per Fax an +49 (0)7544 / 9506-43</b>				





## Commande de pièces détachées à Maschinenfabrik Bermatingen GmbH & Co. KG

De	n° de client:	n° de commande:
Entreprise:		Mme./Melle/Mr.:
		n° téléphone:
Rue:		n° fax:
Code postal/ville:		

Adresse de livraison: voir ci-dessus  voir ci-dessous  facture à adresse de livraison

Cie / Mme / Melle / Mr	
n° rue	
Code postal / ville	

Livraison par: UPS transport  UPS express  entreprise de  enlèvement par   
transport soi-même

Type de machine	n° machine:	année de construction:	Particularité:

Pos.	Quantité	n° pièce	description	observation
1				
2				
3				
4				
5				
6				
7				
8				
9				
10				
11				

Date:	Signature:	Cachet de l'entreprise:	KD	
			AB	
			LE	
			RE	

Commandez SVP toujours par fax au n° +49 (0)7544/ 9506-43

**Maschinenfabrik Bermatingen**  
GmbH & Co.KG



Spezial-Anlagenbau  
für umweltgerechte  
Verwertung



Mulchtechnik für  
Obst-/Weinbau und  
Kommunalbetriebe



Press-Systeme zur  
Volumenreduzierung  
von Wertstoffen

Technische Änderungen vorbehalten!  
Technical details subject to change without notice  
Sous réserve de modifications techniques

Ident.-Nr. ET-OMB-V1.0-2016-12-07